

i Rychle informování!

mako® systém značení kvality

U **mako®** obdržíte produkty, které Vás v každém pohledu překvapí: funkcí, zpracováním, životností. Rozdílné kvalitativní stupně poznáte podle **mako® hvězdičkového systému** na všech produktech.



★ **Standard**

Cenově výhodná standardní kvalita pro hobby a kutily.

★★★ **Profi**

Dobrá kvalita pro náročné práce v domácnosti a dílně.

★★★★★ **Star**

Top kvalita pro profesionální použití. Garantuje možnost dlouhodobého zatížení, nejlepší výsledky nátěru a dlouhou životnost.



Absolutně špičková kvalita pro řemeslníky. Garantuje vysoce kvalitní zpracování, možnost dlouhodobého zatížení, mistrovské výsledky nátěru a dlouhou životnost.

mako® systém barevného značení

Vzrůstající rozmanitost laků, barev a lazur, zvláště vodou ředitelných, klade stále větší požadavky na štětce, štetky a válečky. Jen odpovídající nářadí garantuje optimální výsledky nátěru. Proto, aby zákazníci vždy našli ten správný štětec nebo váleček, zavedli jsme jednoduchý a přehledný systém barevného značení.



Pro laky



Pro akrylové barvy



Pro lazury



Pro stěny a fasády



mako[®] tabulka potahů

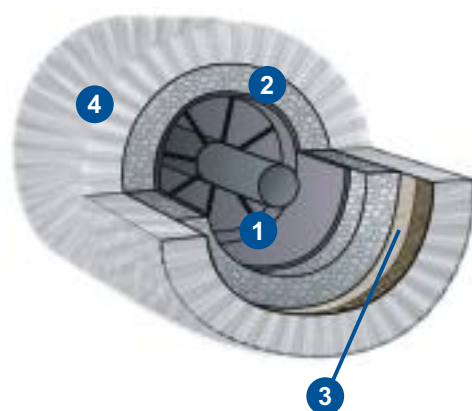
Potah	Barvy na bázi umělých pryskyřic	Antikorozní barvy	Polyesterové barvy a laky	Olejové barvy	Epoxydové, dvousložkové barvy a laky	Vodouředitelné barvy a laky	Lazury	Disperzní barvy	Pojivové barvy	Latexové barvy	Pevné a krémové barvy	Rolovací omítky -tsěrky
mako [®] makoporen	●											
mako [®] makoporen superjemný	●											
mako [®] makonyl	●	●	●	●	●							
mako [®] Velur	●	●	●		●							
mako [®] Plyš						●						
mako [®] Superflock						●						
mako [®] Mikrovláknó							●					
mako [®] Vestan								●	●			
mako [®] Leo								●	●			
mako [®] makoflor								●	●	●		
mako [®] makoflor								●	●			
mako [®] makolon Zlaté vlákno								●	●	●		
mako [®] Dropless											●	
mako [®] Beránek žlutý								●	●	●		
mako [®] makostar								●	●	●		
mako [®] Stříbrná čára								●	●	●		
mako [®] Jumbo								●	●			
mako [®] Zlatý pruh								●	●	●		
mako [®] Vestan losos								●	●			
mako [®] Royal								●	●	●		
mako [®] makopěna jemná, střední, hrubá												●

mako[®] válečky - důležité informace

Co platí pro štětce, platí i pro válečky. Pokud se investuje do kvalitního produktu, ušetří to pracovní čas a pozdější zklamání. Dále Vám představíme skladbu **mako[®] kvalitních válečků**:



Stavba mako[®] fasádních válečků



- 1 Umělé tělo válce: stabilní umělé tělo válce sestává ze třech komponentů: vnitřní rourka, stabilizační žebrování a vnější rourka. Vnitřní rourka je pevně spojena s vnějším krytem, integrované upínací ložisko poskytuje dobré držení držáku válečku a stará se o stejnoměrný výsledek válečkování. Stabilizační žebrování se stará o pevné spojení mezi vnitřní a vnější rourkou. Na stabilní vnější rourku je natažen potah válečku.
- 2 Polstrování: extrémně silné a flexibilní polyesterové polstrování **mako[®] válečků na barvu** perfektně pasuje na všechny nerovné podklady.
- 3 Oddělovací fólie z plastu chrání velmi savé polyesterové polstrování před vodou a barvou.
- 4 Potah: **mako[®]** používá výlučně pletené potahy z polyesteru, polyamidu a polyakrylového vlákna nebo z přírodního materiálu (beránek). **mako[®]** používá vysokou hustotu potahu, což zaručuje vynikající schopnost barvu pojmout a poté i vydat.

mako[®] mikrovláknno pro lazury

Konečně mohou být i řídké lazury efektivně válečkovány. Speciální, vysoce zhuštěný potah z mikrovláken pojme a zároveň stejnoměrně vydá, díky jeho vrstvě a kapilárám, až 7x více barvy než je jeho vlastní váha.



Výhody!

- Extrémně vysoká schopnost barvu pojmout
- Stejnomořný výdej barvy
- Vysoká krycí síla
- Ideální pro lazurovací práce na velkých plochách
- Úspora času až 50%



Možno válečkovat i rohy díky dodatečnému potahu na čelní straně.